

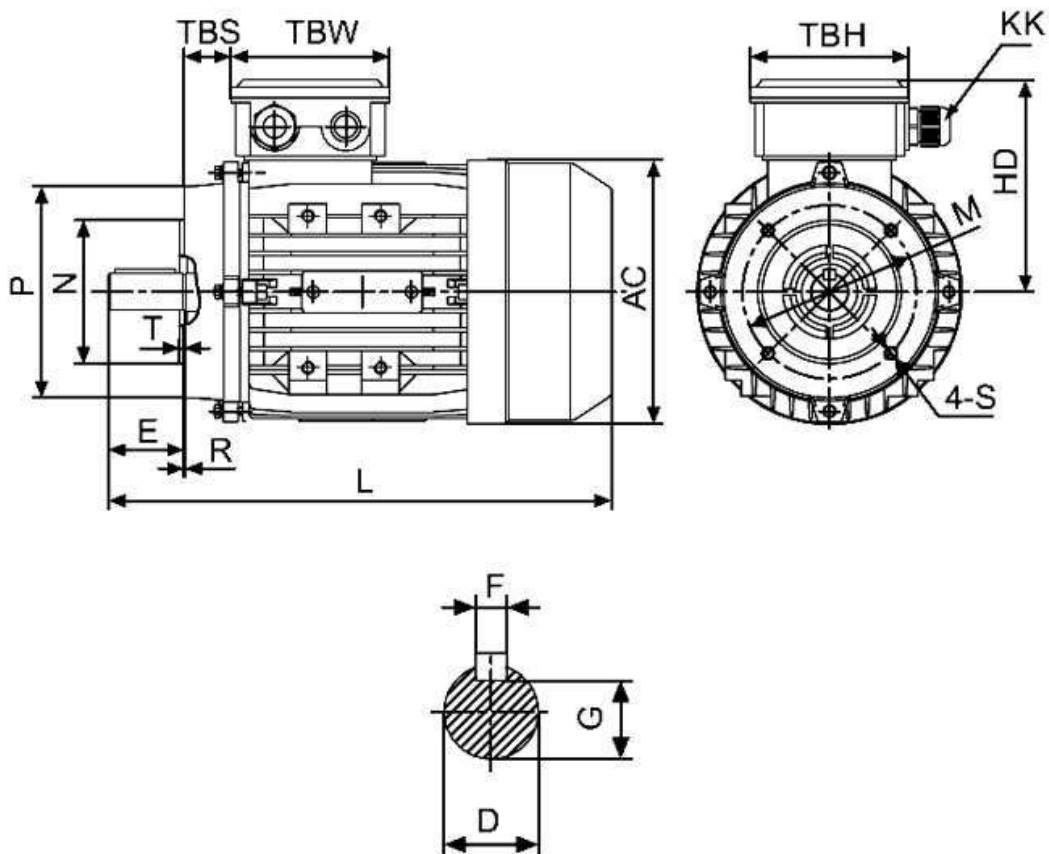
Спецификация на электродвигатель АТ 71В-0,55-2Р-В14

Технические характеристики

Код обозначения	Мощность, (кВт)	Напряжение, (В)	Сила тока, (А)	Обороты, (об/мин)	КПД, (%)	Cosφ	Момент, (Nm)	Масса, (кг)
АТ 71В-2	0,55	220/380	2,33/1,35	2760	71	0,83	1,87	6

Габаритные и присоединительные размеры

**IM B14 малый фланец**



Габарит	Присоединительные размеры(мм)														Габаритные размеры(мм)					
	IMB14														AA	AC	HD	AD	L	
	A	B	C	D	E	F	G	H	K	M	N	P	R	S						T
71	112	90	45	14	30	5	11	71	7	85	70	105	0	M6	2,5	145	145	125	190	255