

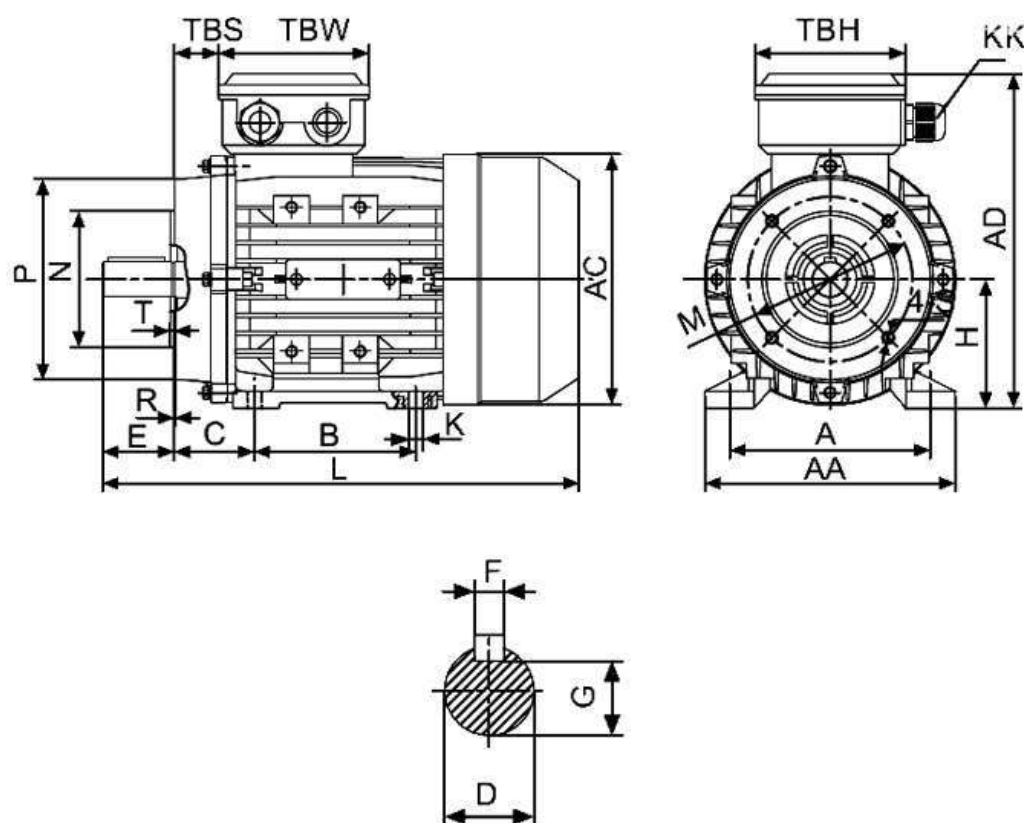
Спецификация на электродвигатель АТ 71С-0,55-4Р-В34

Технические характеристики

Код обозначения	Мощность, (кВт)	Напряжение, (В)	Сила тока, (А)	Обороты, (об/мин)	КПД, (%)	Cosφ	Момент, (Nm)	Масса, (кг)
АТ 71С-4	0,55	220/380	2,73/1,58	1380	68	0,72	3,1	7

Габаритные и присоединительные размеры

IM B34 лапы и малый фланец



Габарит	Присоединительные размеры(мм)														Габаритные размеры(мм)					
	IM B34																			
	A	B	C	D	E	F	G	H	K	M	N	P	R	S	T	AA	AC	HD	AD	L
71	112	90	45	14	30	5	11	71	7	85	70	105	0	M6	2,5	145	145	125	190	255