

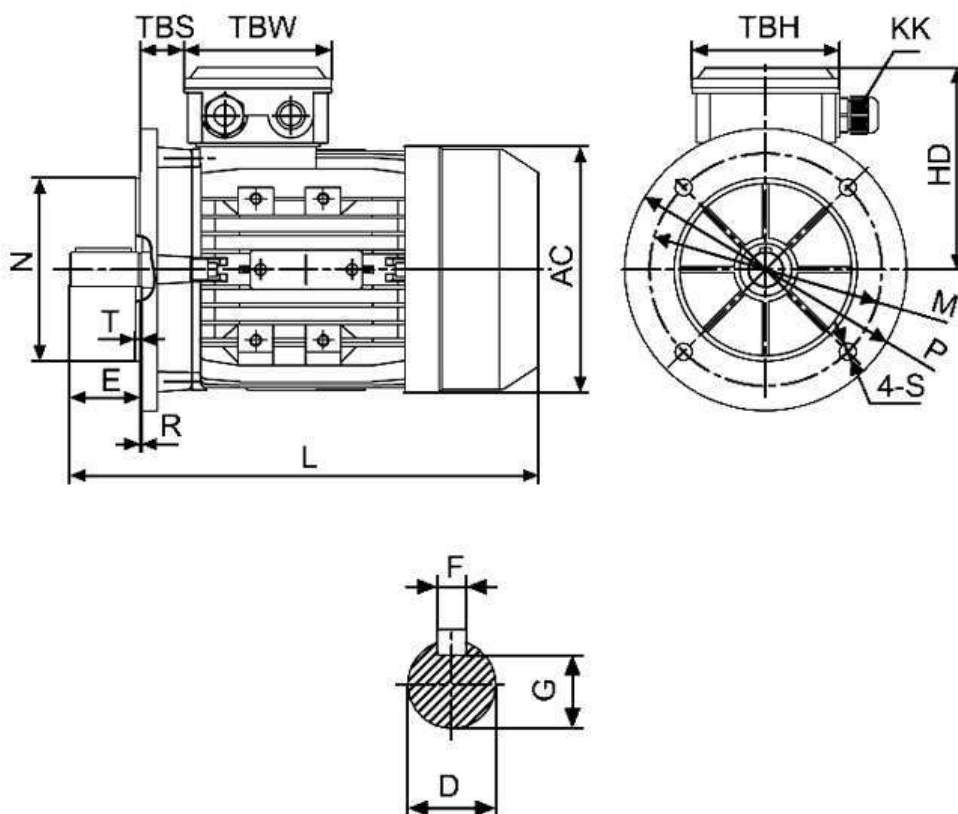
Спецификация на электродвигатель АТ 71С-0,75-2Р-В5

Технические характеристики

Код обозначения	Мощность, (кВт)	Напряжение, (В)	Сила тока, (А)	Обороты, (об/мин)	КПД, (%)	Cosφ	Момент, (Nm)	Масса, (кг)
АТ 71С-2	0,75	220/380	3,33/1,93	2730	72	0,83	2,45	6,6

Габаритные и присоединительные размеры

IM B5 большой фланец



Габарит	Присоединительные размеры(мм)															Габаритные размеры(мм)				
											IM B5									
	A	B	C	D	E	F	G	H	K	M	N	P	R	S	T	AA	AC	HD	AD	L
71	112	90	45	14	30	5	11	71	7	130	110	160	0	10	3.5	145	145	125	190	255