

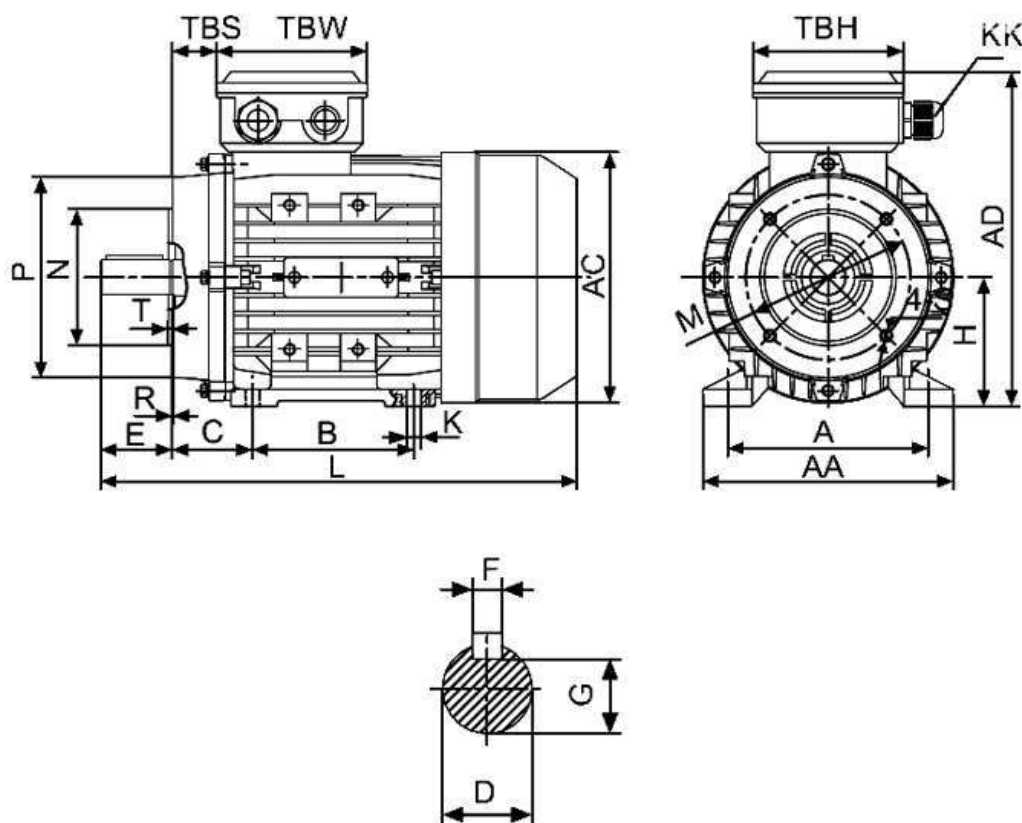
Спецификация на электродвигатель АТ 80А-0,55-4Р-В34

Технические характеристики

Код обозначения	Мощность, (кВт)	Напряжение, (В)	Сила тока, (А)	Обороты, (об/мин)	КПД, (%)	Cosφ	Момент, (Nm)	Масса, (кг)
АТ 80А-4	0,55	220/380	2,69/1,56	1370	73,5	0,73	3,86	9

Габаритные и присоединительные размеры

IM B34 лапы и малый фланец



Габарит	Присоединительные размеры(мм)														Габаритные размеры(мм)					
	IM B34																			
	A	B	C	D	E	F	G	H	K	M	N	P	R	S	T	AA	AC	HD	AD	L
80	125	100	50	19	40	6	15,5	80	10	100	80	120	0	M6	3,0	165	165	135	210	295