

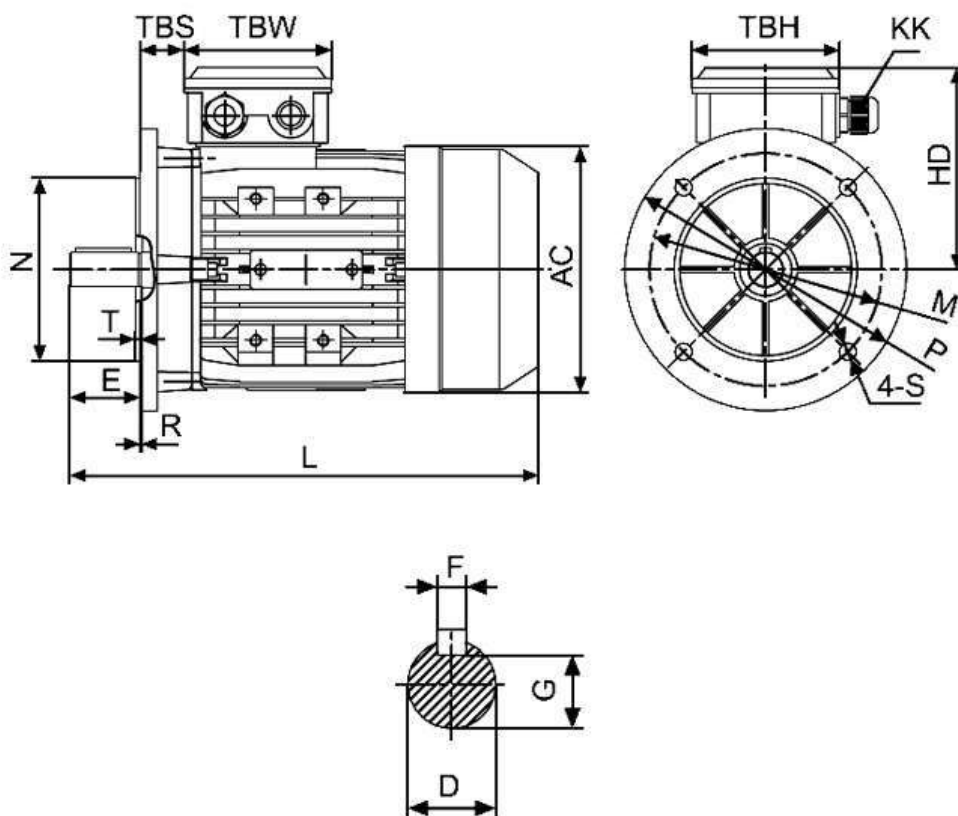
Спецификация на электродвигатель АТ 80С-0,75-6Р-В5

Технические характеристики

Код обозначения	Мощность, (кВт)	Напряжение, (В)	Сила тока, (А)	Обороты, (об/мин)	КПД, (%)	Cosφ	Момент, (Nm)	Масса, (кг)
АТ 80С-6	0,75	220/380	4,02/2,33	900	68	0,72	7,34	12

Габаритные и присоединительные размеры

IM B5 большой фланец



Габарит	Присоединительные размеры(мм)															Габаритные размеры(мм)				
											IM B5									
	A	B	C	D	E	F	G	H	K	M	N	P	R	S	T	AA	AC	HD	AD	L
80	125	100	50	19	40	6	15,5	80	10	165	130	200	0	12	3.5	165	165	135	210	295