



ООО "Приводные Решения" г. Москва
Телефон (495) 784-58-30
Сайт: www.pr-re.com Почта: info@pr-re.com



Электродвигатель W20-100L 1,1kW 8P B14 WEG

TECHNICAL PROPOSAL

Трехфазный асинхронный электродвигатель с короткозамкнутым ротором - Короткозамкнутый ротор

Линия продукции : IP55 - Чугунный корпус - стандарт эффективности - IE1



Электродвигатель W20-100L 1,1kW 8P B14 WEG



СПЕЦИФИКАЦИЯ

Трехфазный асинхронный электродвигатель с короткозамкнутым ротором - Короткозамкнутый ротор

Линия продукции : IP55 - Чугунный корпус - стандарт эффективности - IE1

Типоразмер : 100L
Мощность : 1,1 kW
Частота сети : 50 Hz
Число полюсов : 8
Частота вращения : 700 rpm
Скольжение : 6,67 %
Номинальное напряжение : 220/380 V
Номинальный ток : 6,20/3,59 A
Пусковой ток : 24,8/14,4 A
Отношение токов I_{пуск} / I_{ном} : 4,0
Ток без нагрузки : 4,36/2,53 A
Номинальный момент M_{ном} : 15,0 Nm
M_{пуск} / M_{ном} : 170 %
M_{макс} / M_{ном} : 230 %
Исполнение : ---
Класс изоляции : F
t°, K : 80 K
Время блок. ротора (сек) : 27 s (горячий)
Сервис фактор : 1,00
Режим работы : S1
T°С окружающей среды : -20°С - +40°С
Высота над уровнем моря : 1000 метров над у. м.
Степень защиты двигателя : IP55
Вес двигателя : 30 kg
Инерционный момент : 0,01177 kgm²
Уровень звукового давления : 50 dB(A)

	Передний	Задний	Нагрузка	Коэфф. мощн.	К.П.Д. (%)
Подшипник	6206 ZZ	6205 ZZ	100%	0,66	70,5
Интервал смазки (ч)	---	---	75%	0,57	70,0
К-во смазки	---	---	50%	0,45	69,3

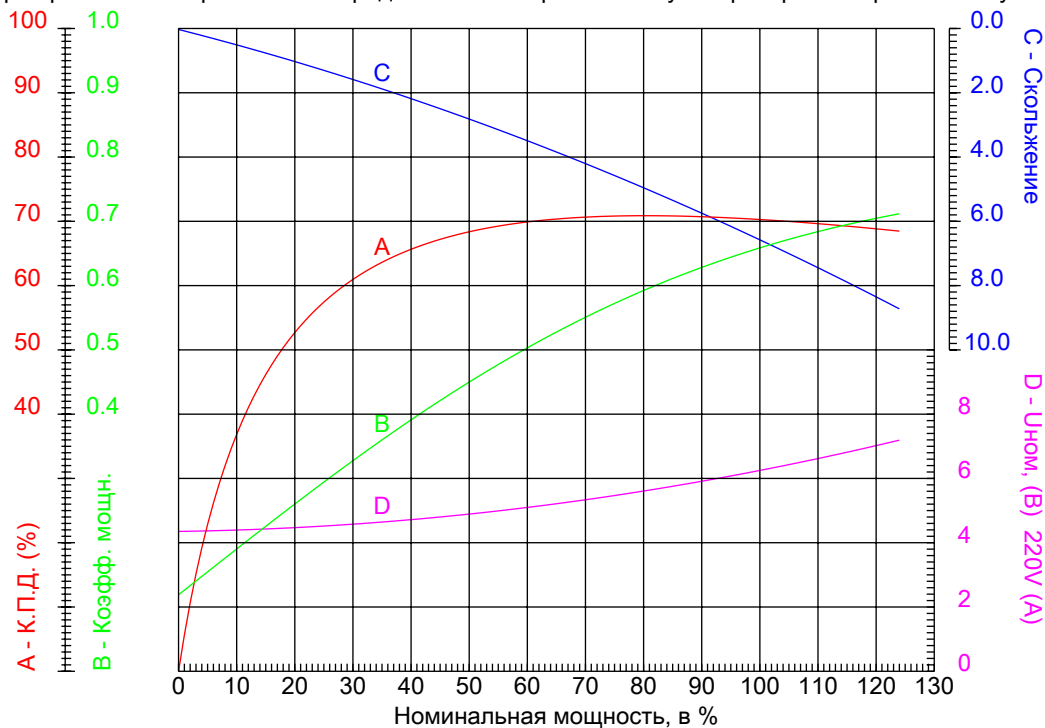


Электродвигатель W20-100L 1,1kW 8P B14 WEG



КРИВЫЕ ЗАВИСИМОСТИ ХАРАКТЕРИСТИК ОТ МОЩНОСТИ

Трехфазный асинхронный электродвигатель с короткозамкнутым ротором - Короткозамкнутый ротор



Линия продукции : IP55 - Чугунный корпус - стандарт эффективности - IE1

Типоразмер	: 100L	Отношение токов I _{пуск} / I _{ном}	: 4,0
Мощность	: 1,1 kW	Режим работы	: S1
Частота сети	: 50 Hz	Сервис фактор	: 1,00
Частота вращения	: 700 rpm	Исполнение	: ---
Номинальное напряжение	: 220/380 V	М _{пуск} / М _{ном}	: 170 %
Номинальный ток	: 6,20/3,59 A	М _{макс} / М _{ном}	: 230 %
Класс изоляции	: F		

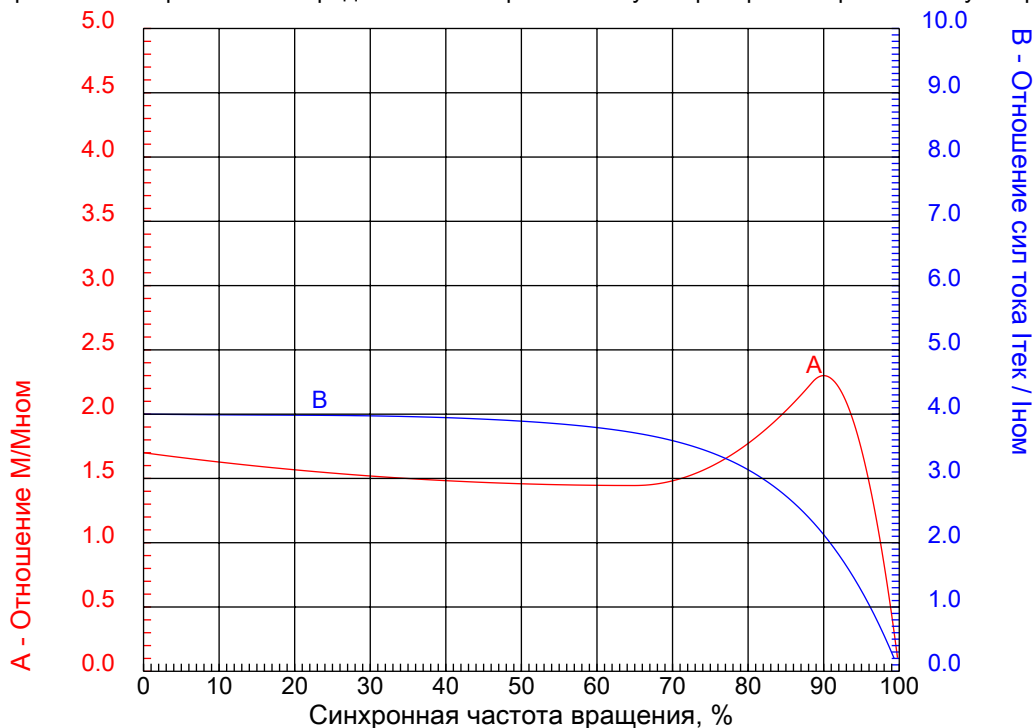


Электродвигатель W20-100L 1,1kW 8P B14 WEG



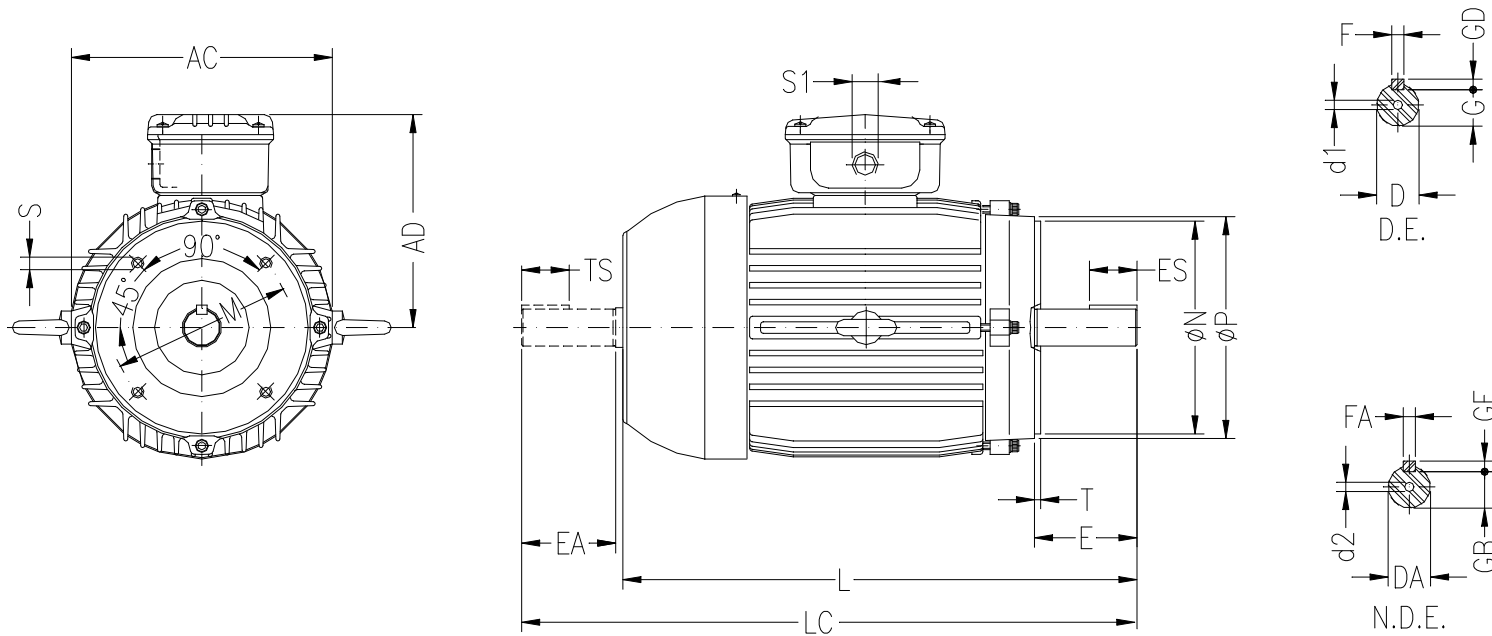
КРИВЫЕ ЗАВИСИМОСТИ ХАРАКТЕРИСТИК ОТ СКОРОСТИ ВРАЩЕНИЯ

Трехфазный асинхронный электродвигатель с короткозамкнутым ротором - Короткозамкнутый ротор



Линия продукции : IP55 - Чугунный корпус - стандарт эффективности - IE1

Типоразмер	: 100L	Отношение токов I _{пуск} / I _{ном}	: 4,0
Мощность	: 1,1 kW	Режим работы	: S1
Частота сети	: 50 Hz	Сервис фактор	: 1,00
Частота вращения	: 700 rpm	Исполнение	: ---
Номинальное напряжение	: 220/380 V	M _{пуск} / M _{ном}	: 170 %
Номинальный ток	: 6,20/3,59 A	M _{макс} / M _{ном}	: 230 %
Класс изоляции	: F		



ООО "Приводные Решения" г. Москва
 Телефон (495) 784-58-30
 Сайт: www.pr-re.com Почта: info@pr-re.com
 Электродвигатель W20-100L 1,1kW 8P B14 WEG

AC	AD	D	E	ES
199	165	28j6	60	45
F	G	GD	DA	EA
8	24	7	22j6	50
TS	FA	GB	GF	L
36	6	18.5	6	376
LC	S1	d1	d2	FLANGE
431	2xM25x1.5	DM10	DM8	C-160
M	N	P	S	T
130	110	160	M8	3.5

IP55 - Чугунный корпус - стандарт эффективности - IE1

Трехфазный асинхронный электродвигатель с короткозамкнутым ротором
 Типоразмер 100L - IP55