



ООО "Приводные Решения" г. Москва
Телефон (495) 784-58-30
Сайт: www.pr-re.com Почта: info@pr-re.com



Электродвигатель W20-250S/M 30kW 8P B5 WEG

TECHNICAL PROPOSAL

Трехфазный асинхронный электродвигатель с короткозамкнутым ротором - Короткозамкнутый ротор

Линия продукции : IP55 - Чугунный корпус - стандарт эффективности - IE1



Электродвигатель W20-250S/M 30kW 8P B5 WEG



СПЕЦИФИКАЦИЯ

Трехфазный асинхронный электродвигатель с короткозамкнутым ротором - Короткозамкнутый ротор

Линия продукции : IP55 - Чугунный корпус - стандарт эффективности - IE1

Типоразмер : 250S/M
 Мощность : 30 kW
 Частота сети : 50 Hz
 Число полюсов : 8
 Частота вращения : 730 rpm
 Скольжение : 2,67 %
 Номинальное напряжение : 380/660 V
 Номинальный ток : 59,3/34,1 A
 Пусковой ток : 468/270 A
 Отношение токов I_{пуск} / I_{ном} : 7,9
 Ток без нагрузки : 23,2/13,3 A
 Номинальный момент M_{ном} : 393 Nm
 M_{пуск} / M_{ном} : 230 %
 M_{макс} / M_{ном} : 290 %
 Исполнение : ---
 Класс изоляции : F
 t°, K : 80 K
 Время блок. ротора (сек) : 17 s (горячий)
 Сервис фактор : 1,00
 Режим работы : S1
 T°С окружающей среды : -20°С - +40°С
 Высота над уровнем моря : 1000 метров над у. м.
 Степень защиты двигателя : IP55
 Вес двигателя : 425 kg
 Инерционный момент : 1,1567 kgm²
 Уровень звукового давления : 60 dB(A)

	Передний	Задний	Нагрузка	Коэфф. мощн.	К.П.Д. (%)
Подшипник	6314 С3	6314 С3	100%	0,84	91,6
Интервал смазки (ч)	19783 h	19783 h	75%	0,79	91,2
К-во смазки	27 g	27 g	50%	0,70	89,5

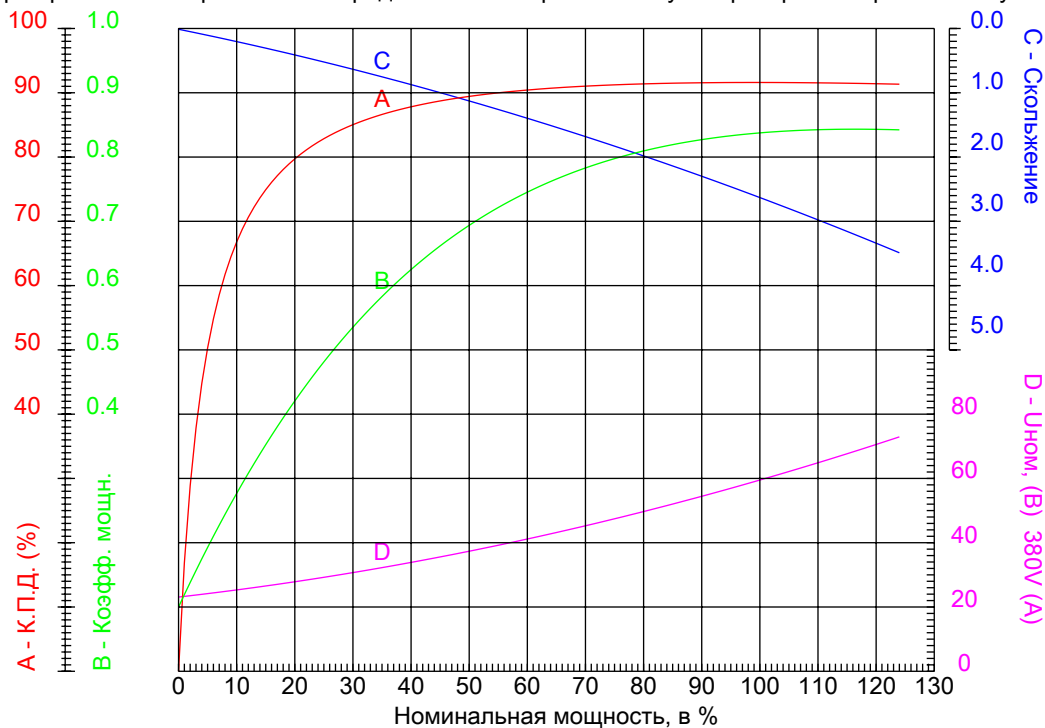


Электродвигатель W20-250S/M 30kW 8P B5 WEG



КРИВЫЕ ЗАВИСИМОСТИ ХАРАКТЕРИСТИК ОТ МОЩНОСТИ

Трехфазный асинхронный электродвигатель с короткозамкнутым ротором - Короткозамкнутый ротор



Линия продукции : IP55 - Чугунный корпус - стандарт эффективности - IE1

Типоразмер	: 250S/M	Отношение токов $I_{пуск} / I_{ном}$: 7,9
Мощность	: 30 kW	Режим работы	: S1
Частота сети	: 50 Hz	Сервис фактор	: 1,00
Частота вращения	: 730 rpm	Исполнение	: ---
Номинальное напряжение	: 380/660 V	$I_{пуск} / I_{ном}$: 230 %
Номинальный ток	: 59,3/34,1 A	$I_{макс} / I_{ном}$: 290 %
Класс изоляции	: F		

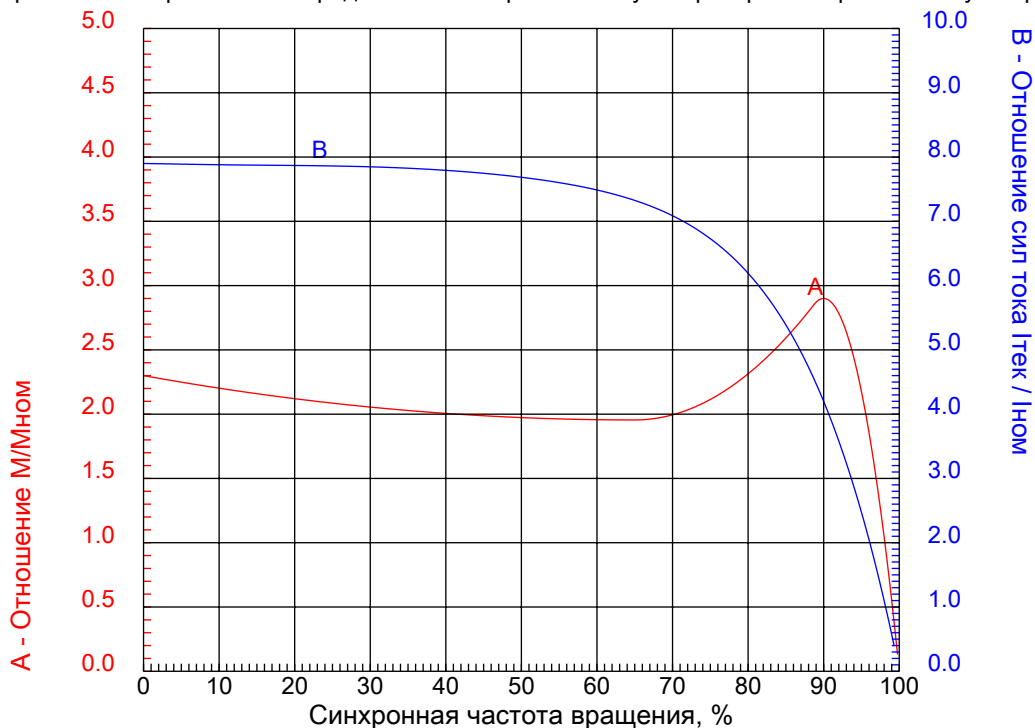


Электродвигатель W20-250S/M 30kW 8P B5 WEG



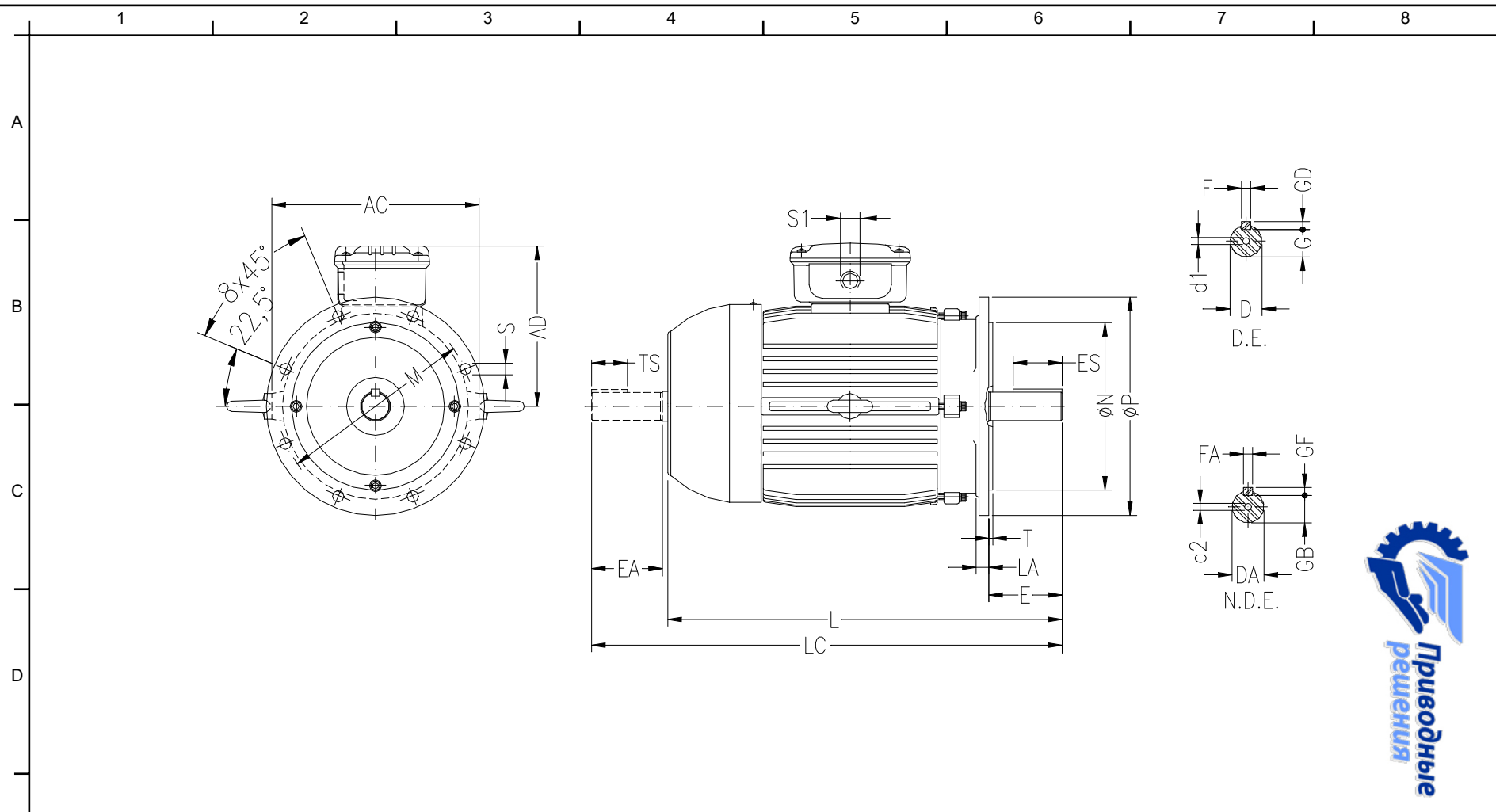
КРИВЫЕ ЗАВИСИМОСТИ ХАРАКТЕРИСТИК ОТ СКОРОСТИ ВРАЩЕНИЯ

Трехфазный асинхронный электродвигатель с короткозамкнутым ротором - Короткозамкнутый ротор



Линия продукции : IP55 - Чугунный корпус - стандарт эффективности - IE1

Типоразмер	: 250S/M	Отношение токов Iпуск / Iном	: 7,9
Мощность	: 30 kW	Режим работы	: S1
Частота сети	: 50 Hz	Сервис фактор	: 1,00
Частота вращения	: 730 rpm	Исполнение	: ---
Номинальное напряжение	: 380/660 V	Mпуск / Mном	: 230 %
Номинальный ток	: 59,3/34,1 A	Mмакс / Mном	: 290 %
Класс изоляции	: F		



ООО "Приводные Решения" г. Москва
 Телефон (495) 784-58-30
 Сайт: www.pr-re.com Почта: info@pr-re.com

Электродвигатель W20-250S/M 30kW 8P B5 WEG

AC	AD	D	E	ES
476	373	65m6	140	125
F	G	GD	DA	EA
18	58	11	60m6	140
TS	FA	GB	GF	L
125	18	53	11	923
LC	S1	d1	d2	FLANGE
1071	2xM63x1,5	DM20	DM20	FF-500
LA	M	N	P	T
18	500	450	550	5
S	Angle	Holes		
19	22°30'	8		

IP55 - Чугунный корпус - стандарт эффективности - IE1

Трехфазный асинхронный электродвигатель с короткозамкнутым ротором
 Типоразмер 250S/M - IP55