



ООО "Приводные Решения" г. Москва
Телефон (495) 784-58-30
Сайт: www.pr-re.com Почта: info@pr-re.com



Электродвигатель W20-250S/M 37kW 6P B5 WEG

TECHNICAL PROPOSAL

Трехфазный асинхронный электродвигатель с короткозамкнутым ротором - Короткозамкнутый ротор

Линия продукции : IP55 - Чугунный корпус - стандарт эффективности - IE1



Электродвигатель W20-250S/M 37kW 6P B5 WEG



СПЕЦИФИКАЦИЯ

Трехфазный асинхронный электродвигатель с короткозамкнутым ротором - Короткозамкнутый ротор

Линия продукции : IP55 - Чугунный корпус - стандарт эффективности - IE1

Типоразмер : 250S/M
 Мощность : 37 kW
 Частота сети : 50 Hz
 Число полюсов : 6
 Частота вращения : 980 rpm
 Скольжение : 2,00 %
 Номинальное напряжение : 380/660 V
 Номинальный ток : 70,3/40,5 A
 Пусковой ток : 527/304 A
 Отношение токов I_{пуск} / I_{ном} : 7,5
 Ток без нагрузки : 23,7/13,6 A
 Номинальный момент M_{ном} : 361 Nm
 M_{пуск} / M_{ном} : 270 %
 M_{макс} / M_{ном} : 260 %
 Исполнение : ---
 Класс изоляции : F
 t°, K : 80 K
 Время блок. ротора (сек) : 18 s (горячий)
 Сервис фактор : 1,00
 Режим работы : S1
 T°С окружающей среды : -20°С - +40°С
 Высота над уровнем моря : 1000 метров над у. м.
 Степень защиты двигателя : IP55
 Вес двигателя : 429 kg
 Инерционный момент : 1,1567 kgm²
 Уровень звукового давления : 61 dB(A)

| | Передний | Задний | Нагрузка | Коэфф. мощн. | К.П.Д. (%) |
|---------------------|----------|---------|----------|--------------|------------|
| Подшипник | 6314 С3 | 6314 С3 | 100% | 0,87 | 91,9 |
| Интервал смазки (ч) | 16406 h | 16406 h | 75% | 0,85 | 91,9 |
| К-во смазки | 27 g | 27 g | 50% | 0,77 | 91,8 |

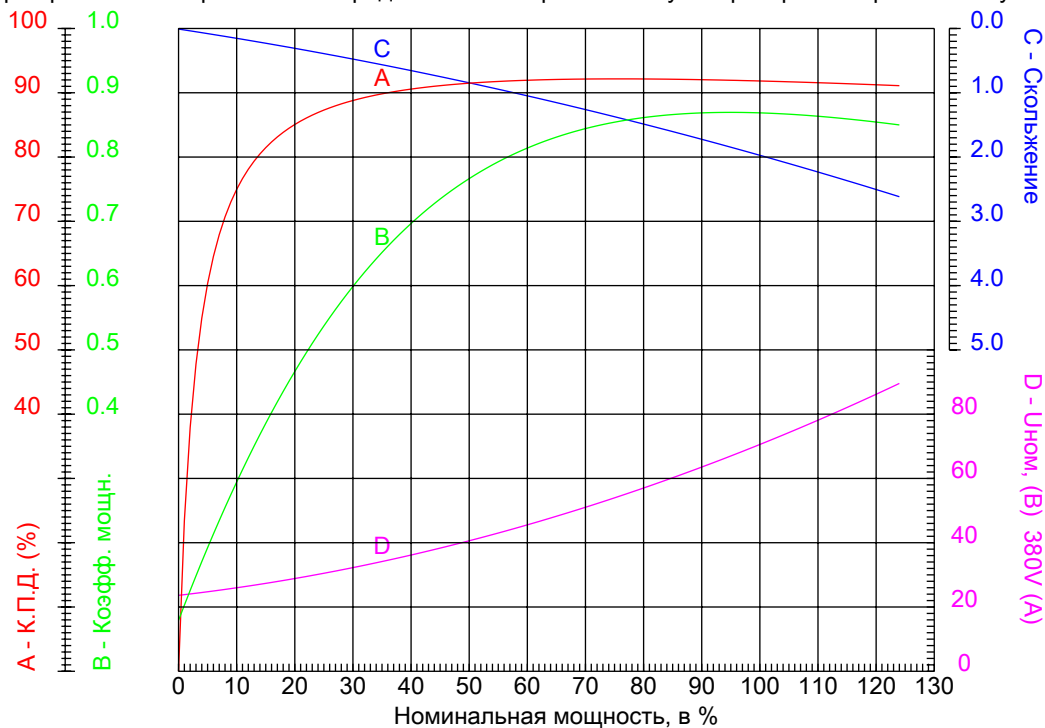


Электродвигатель W20-250S/M 37kW 6P B5 WEG



КРИВЫЕ ЗАВИСИМОСТИ ХАРАКТЕРИСТИК ОТ МОЩНОСТИ

Трехфазный асинхронный электродвигатель с короткозамкнутым ротором - Короткозамкнутый ротор



Линия продукции : IP55 - Чугунный корпус - стандарт эффективности - IE1

| | | | |
|------------------------|---------------|--|---------|
| Типоразмер | : 250S/M | Отношение токов I _{пуск} / I _{ном} | : 7,5 |
| Мощность | : 37 kW | Режим работы | : S1 |
| Частота сети | : 50 Hz | Сервис фактор | : 1,00 |
| Частота вращения | : 980 rpm | Исполнение | : --- |
| Номинальное напряжение | : 380/660 V | M _{пуск} / M _{ном} | : 270 % |
| Номинальный ток | : 70,3/40,5 A | M _{макс} / M _{ном} | : 260 % |
| Класс изоляции | : F | | |

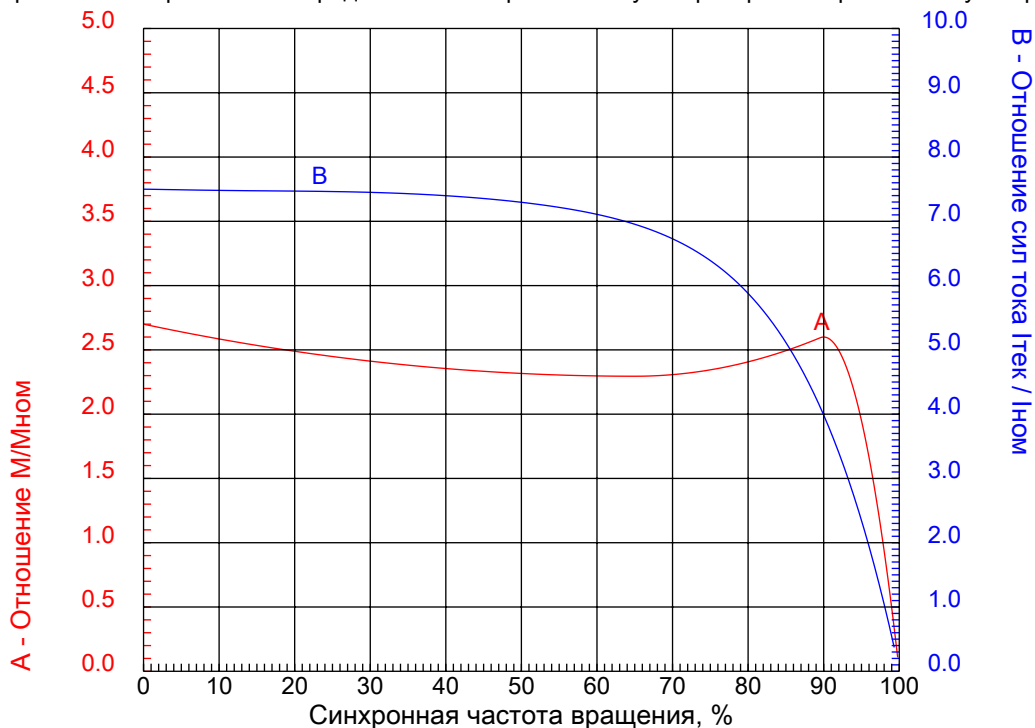


Электродвигатель W20-250S/M 37kW 6P B5 WEG



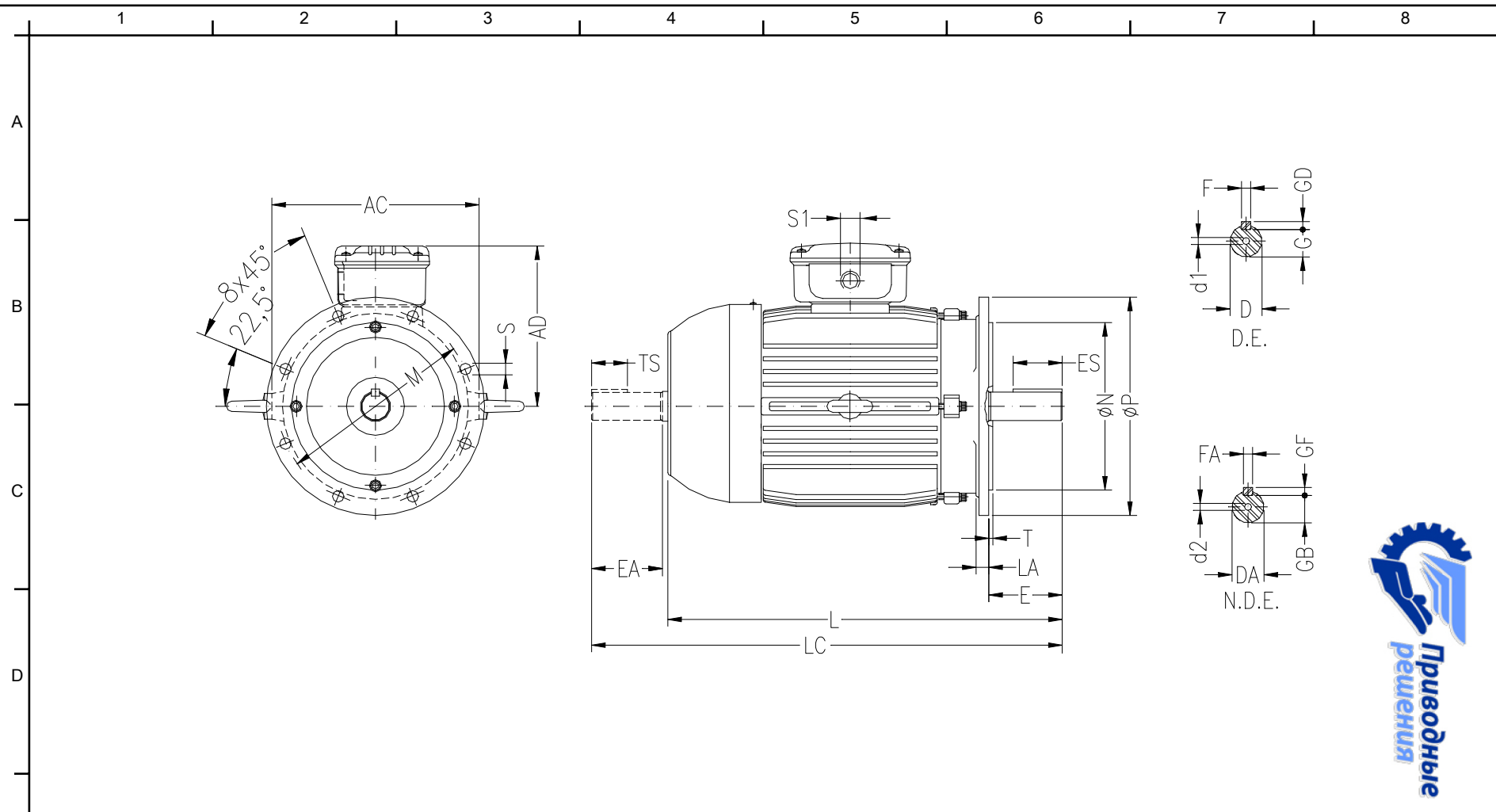
КРИВЫЕ ЗАВИСИМОСТИ ХАРАКТЕРИСТИК ОТ СКОРОСТИ ВРАЩЕНИЯ

Трехфазный асинхронный электродвигатель с короткозамкнутым ротором - Короткозамкнутый ротор



Линия продукции : IP55 - Чугунный корпус - стандарт эффективности - IE1

| | | | |
|------------------------|---------------|------------------------------|---------|
| Типоразмер | : 250S/M | Отношение токов Iпуск / Iном | : 7,5 |
| Мощность | : 37 kW | Режим работы | : S1 |
| Частота сети | : 50 Hz | Сервис фактор | : 1,00 |
| Частота вращения | : 980 rpm | Исполнение | : --- |
| Номинальное напряжение | : 380/660 V | Мпуск / Мном | : 270 % |
| Номинальный ток | : 70,3/40,5 A | Ммакс / Мном | : 260 % |
| Класс изоляции | : F | | |



ООО "Приводные Решения" г. Москва
 Телефон (495) 784-58-30
 Сайт: www.pr-re.com Почта: info@pr-re.com
Электродвигатель W20-250S/M 37kW 6P B5 WEG

| | | | | |
|------|-----------|-------|------|--------|
| AC | AD | D | E | ES |
| 476 | 373 | 65m6 | 140 | 125 |
| F | G | GD | DA | EA |
| 18 | 58 | 11 | 60m6 | 140 |
| TS | FA | GB | GF | L |
| 125 | 18 | 53 | 11 | 923 |
| LC | S1 | d1 | d2 | FLANGE |
| 1071 | 2xM63x1,5 | DM20 | DM20 | FF-500 |
| LA | M | N | P | T |
| 18 | 500 | 450 | 550 | 5 |
| S | Angle | Holes | | |
| 19 | 22°30' | 8 | | |

IP55 - Чугунный корпус - стандарт эффективности - IE1
 Трехфазный асинхронный электродвигатель с короткозамкнутым ротором
 Типоразмер 250S/M - IP55