



ООО "Приводные Решения" г. Москва
Телефон (495) 784-58-30
Сайт: www.pr-re.com Почта: info@pr-re.com



Электродвигатель W20-355M/L 110kW 8P B5 WEG

TECHNICAL PROPOSAL

Трехфазный асинхронный электродвигатель с короткозамкнутым ротором - Короткозамкнутый ротор

Линия продукции : IP55 - Чугунный корпус - стандарт эффективности - IE1



Электродвигатель W20-355M/L 110kW 8P B5 WEG



СПЕЦИФИКАЦИЯ

Трехфазный асинхронный электродвигатель с короткозамкнутым ротором - Короткозамкнутый ротор

Линия продукции : IP55 - Чугунный корпус - стандарт эффективности - IE1

Типоразмер : 355M/L
Мощность : 110 kW
Частота сети : 50 Hz
Число полюсов : 8
Частота вращения : 740 rpm
Скольжение : 1,33 %
Номинальное напряжение : 380/660 V
Номинальный ток : 221/127 A
Пусковой ток : 1410/815 A
Отношение токов I_{пуск} / I_{ном} : 6,4
Ток без нагрузки : 98,9/57,0 A
Номинальный момент M_{ном} : 1420 Nm
M_{пуск} / M_{ном} : 150 %
M_{макс} / M_{ном} : 220 %
Исполнение : ---
Класс изоляции : F
t°, K : 80 K
Время блок. ротора (сек) : 41 s (горячий)
Сервис фактор : 1,00
Режим работы : S1
T°С окружающей среды : -20°С - +40°С
Высота над уровнем моря : 1000 метров над у. м.
Степень защиты двигателя : IP55
Вес двигателя : 1390 kg
Инерционный момент : 12,207 kgm²
Уровень звукового давления : 70 dB(A)

	Передний	Задний	Нагрузка	Коэфф. мощн.	К.П.Д. (%)
Подшипник	6322 С3	6319 С3	100%	0,80	94,5
Интервал смазки (ч)	15149 h	17418 h	75%	0,74	94,1
К-во смазки	60 g	45 g	50%	0,63	92,5

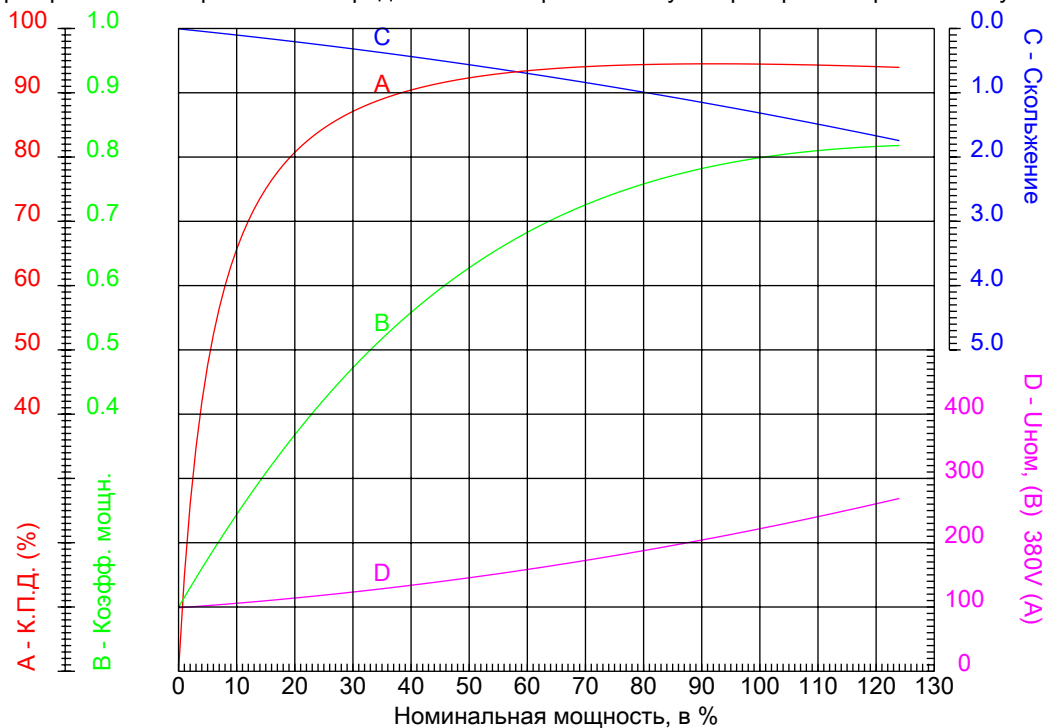


Электродвигатель W20-355M/L 110kW 8P B5 WEG



КРИВЫЕ ЗАВИСИМОСТИ ХАРАКТЕРИСТИК ОТ МОЩНОСТИ

Трехфазный асинхронный электродвигатель с короткозамкнутым ротором - Короткозамкнутый ротор



Линия продукции : IP55 - Чугунный корпус - стандарт эффективности - IE1

Типоразмер	: 355M/L	Отношение токов $I_{пуск} / I_{ном}$: 6,4
Мощность	: 110 kW	Режим работы	: S1
Частота сети	: 50 Hz	Сервис фактор	: 1,00
Частота вращения	: 740 rpm	Исполнение	: ---
Номинальное напряжение	: 380/660 V	$I_{пуск} / I_{ном}$: 150 %
Номинальный ток	: 221/127 A	$I_{макс} / I_{ном}$: 220 %
Класс изоляции	: F		

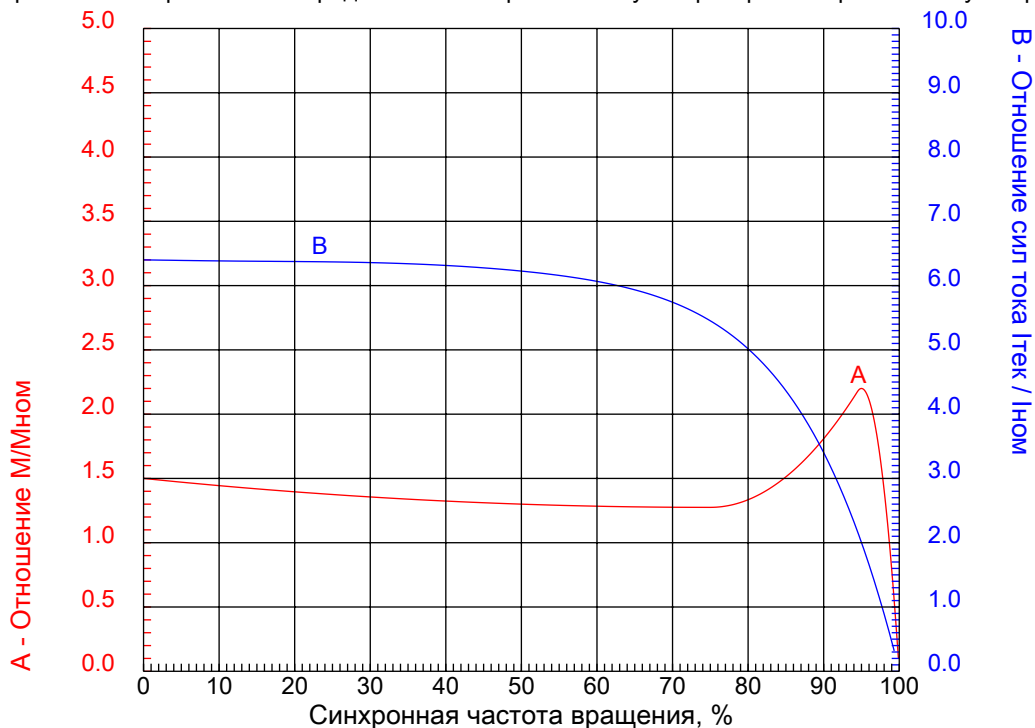


Электродвигатель W20-355M/L 110kW 8P B5 WEG



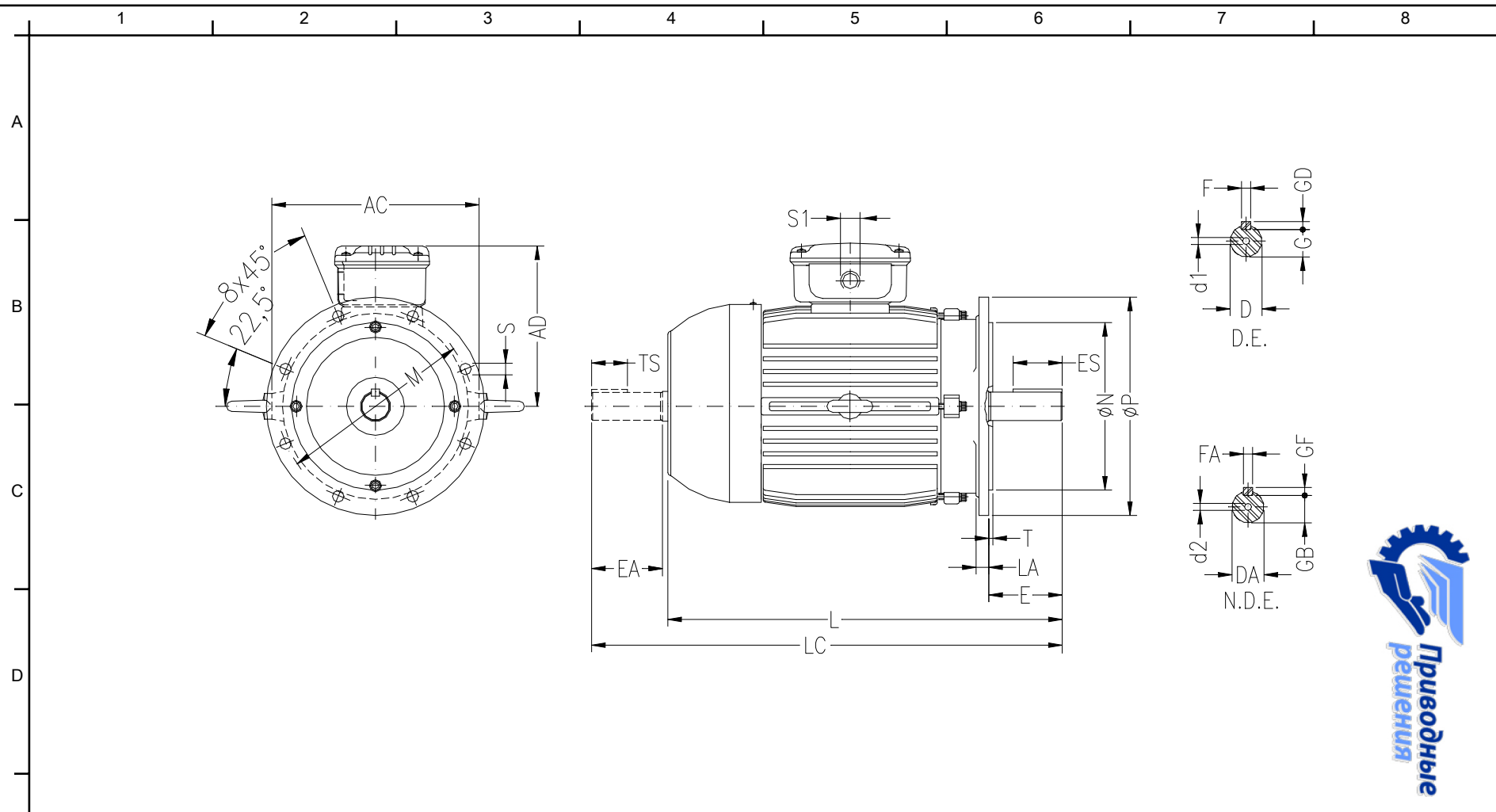
КРИВЫЕ ЗАВИСИМОСТИ ХАРАКТЕРИСТИК ОТ СКОРОСТИ ВРАЩЕНИЯ

Трехфазный асинхронный электродвигатель с короткозамкнутым ротором - Короткозамкнутый ротор



Линия продукции : IP55 - Чугунный корпус - стандарт эффективности - IE1

Типоразмер	: 355M/L	Отношение токов I _{пуск} / I _{ном}	: 6,4
Мощность	: 110 kW	Режим работы	: S1
Частота сети	: 50 Hz	Сервис фактор	: 1,00
Частота вращения	: 740 rpm	Исполнение	: ---
Номинальное напряжение	: 380/660 V	М _{пуск} / М _{ном}	: 150 %
Номинальный ток	: 221/127 A	М _{макс} / М _{ном}	: 220 %
Класс изоляции	: F		



ООО "Приводные Решения" г. Москва
 Телефон (495) 784-58-30
 Сайт: www.pr-re.com Почта: info@pr-re.com
Электродвигатель W20-355M/L 110kW 8P B5 WEG

	AC 800	AD 685	D 100m6	E 210	ES 200
	F 28	G 90	GD 16	DA 80m6	EA 170
	TS 160	FA 22	GB 71	GF 14	L 1466
F	LC 1661	S1 2xM63x1,5	d1 DM24	d2 DM20	FLANGE FF-740
	LA 22	M 740	N 680	P 800	T 6
	S 24	Angle 22°30"	Holes 8		

IP55 - Чугунный корпус - стандарт эффективности - IE1
 Трехфазный асинхронный электродвигатель с короткозамкнутым ротором
 Типоразмер 355M/L - IP55