



ООО "Приводные Решения" г. Москва  
Телефон (495) 784-58-30  
Сайт: [www.pr-re.com](http://www.pr-re.com) Почта: [info@pr-re.com](mailto:info@pr-re.com)



Электродвигатель W20-90S 1,1kW 4P B14 WEG

TECHNICAL PROPOSAL

Трехфазный асинхронный электродвигатель с короткозамкнутым ротором - Короткозамкнутый ротор

Линия продукции : IP55 - Чугунный корпус - стандарт эффективности - IE1



Электродвигатель W20-90S 1,1kW 4P B14 WEG



## СПЕЦИФИКАЦИЯ

Трехфазный асинхронный электродвигатель с короткозамкнутым ротором - Короткозамкнутый ротор

Линия продукции : IP55 - Чугунный корпус - стандарт эффективности - IE1

Типоразмер : 90S  
Мощность : 1,1 kW  
Частота сети : 50 Hz  
Число полюсов : 4  
Частота вращения : 1420 rpm  
Скольжение : 5,33 %  
Номинальное напряжение : 220/380 V  
Номинальный ток : 4,75/2,75 A  
Пусковой ток : 26,6/15,4 A  
Отношение токов I<sub>пуск</sub> / I<sub>ном</sub> : 5,6  
Ток без нагрузки : 4,00/2,32 A  
Номинальный момент M<sub>ном</sub> : 7,40 Nm  
M<sub>пуск</sub> / M<sub>ном</sub> : 230 %  
M<sub>макс</sub> / M<sub>ном</sub> : 240 %  
Исполнение : ---  
Класс изоляции : F  
t°, K : 80 K  
Время блок. ротора (сек) : 8 s (горячий)  
Сервис фактор : 1,00  
Режим работы : S1  
T°С окружающей среды : -20°С - +40°С  
Высота над уровнем моря : 1000 метров над у. м.  
Степень защиты двигателя : IP55  
Вес двигателя : 19 kg  
Инерционный момент : 0,00392 kgm<sup>2</sup>  
Уровень звукового давления : 49 dB(A)

	Передний	Задний	Нагрузка	Коэфф. мощн.	К.П.Д. (%)
Подшипник	6205 ZZ	6204 ZZ	100%	0,79	75,5
Интервал смазки (ч)	---	---	75%	0,69	75,0
К-во смазки	---	---	50%	0,55	70,0

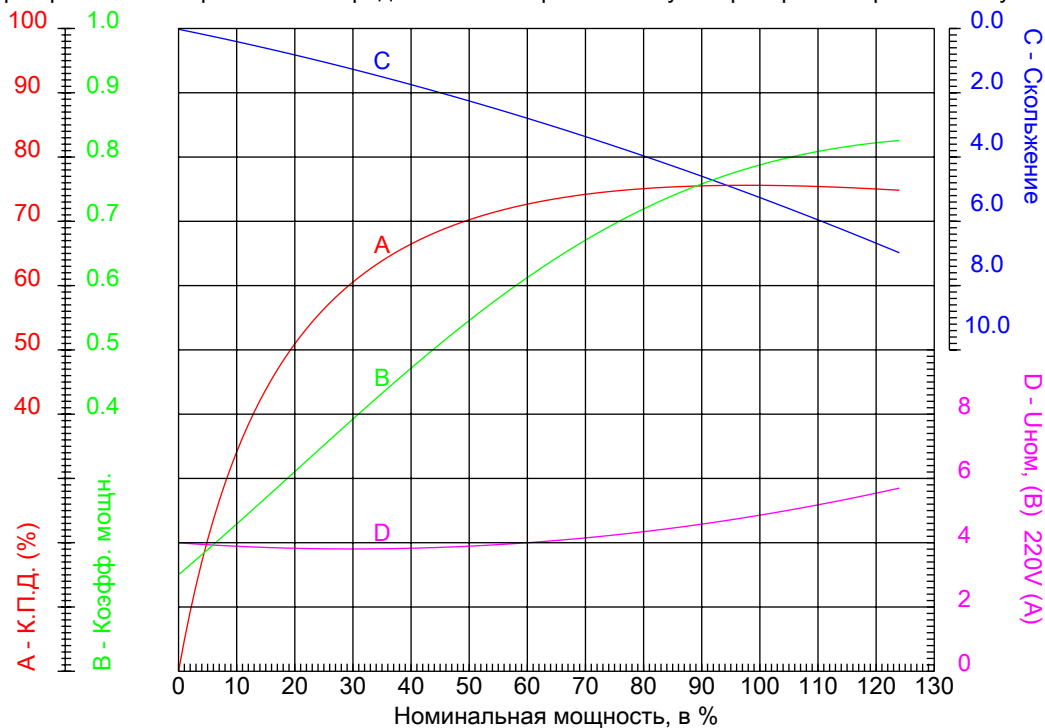


Электродвигатель W20-90S 1,1kW 4P B14 WEG



КРИВЫЕ ЗАВИСИМОСТИ ХАРАКТЕРИСТИК ОТ МОЩНОСТИ

Трехфазный асинхронный электродвигатель с короткозамкнутым ротором - Короткозамкнутый ротор



Клиент  
Линия продукции

: IP55 - Чугунный корпус - стандарт эффективности - IE1

Типоразмер : 90S  
Мощность : 1,1 kW  
Частота сети : 50 Hz  
Частота вращения : 1420 rpm  
Номинальное напряжение : 220/380 V  
Номинальный ток : 4,75/2,75 A  
Класс изоляции : F

Отношение токов  $I_{пуск} / I_{ном}$  : 5,6  
Режим работы : S1  
Сервис фактор : 1,00  
Исполнение : ---  
 $M_{пуск} / M_{ном}$  : 230 %  
 $M_{макс} / M_{ном}$  : 240 %

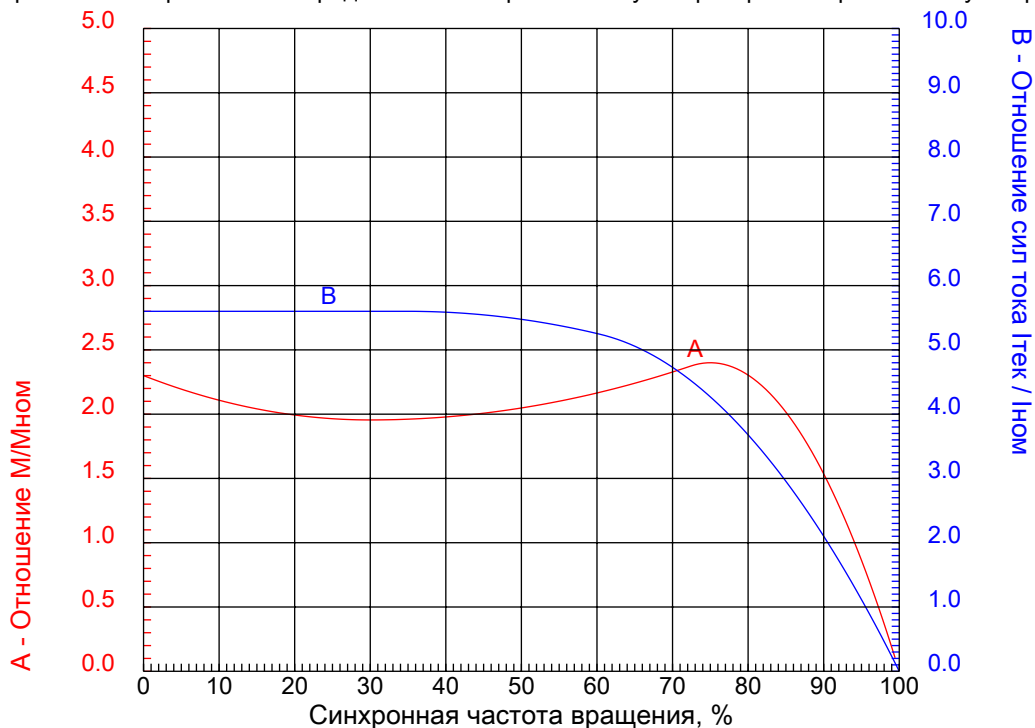


Электродвигатель W20-90S 1,1kW 4P B14 WEG



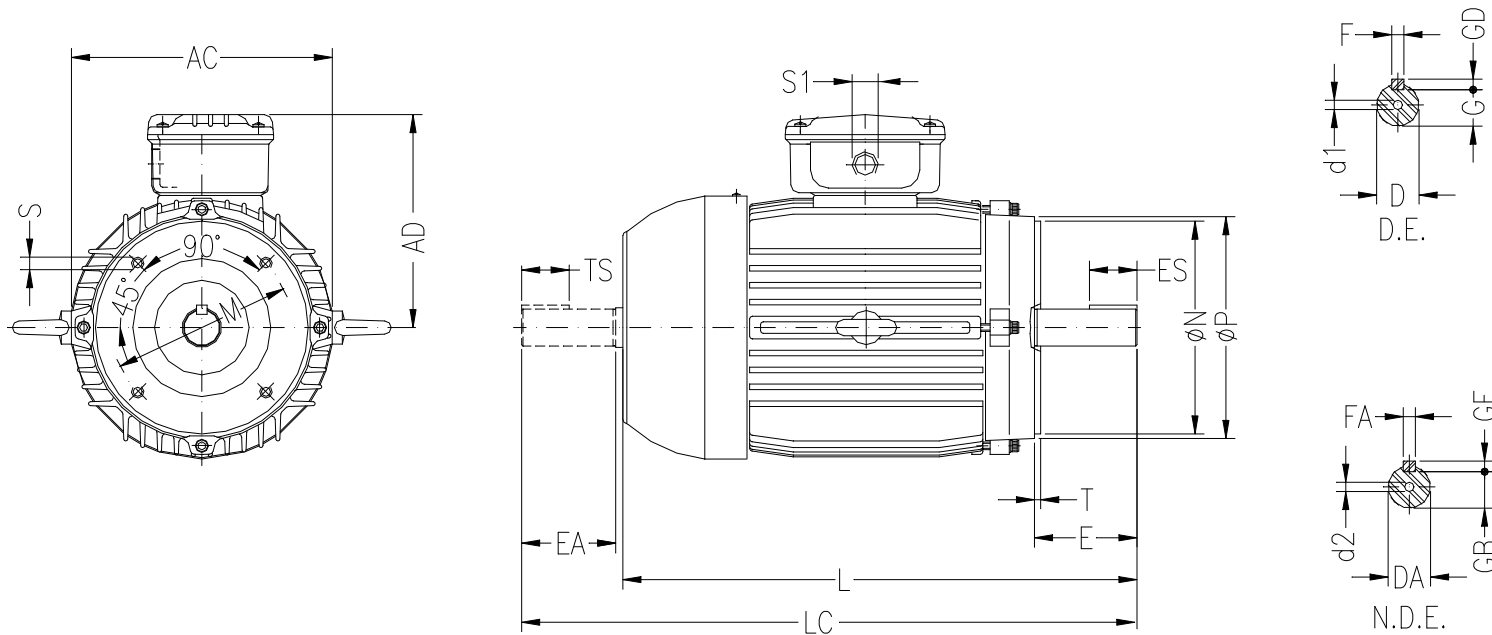
КРИВЫЕ ЗАВИСИМОСТИ ХАРАКТЕРИСТИК ОТ СКОРОСТИ ВРАЩЕНИЯ

Трехфазный асинхронный электродвигатель с короткозамкнутым ротором - Короткозамкнутый ротор



Линия продукции : IP55 - Чугунный корпус - стандарт эффективности - IE1

Типоразмер	: 90S	Отношение токов I <sub>пуск</sub> / I <sub>ном</sub>	: 5,6
Мощность	: 1,1 kW	Режим работы	: S1
Частота сети	: 50 Hz	Сервис фактор	: 1,00
Частота вращения	: 1420 rpm	Исполнение	: ---
Номинальное напряжение	: 220/380 V	M <sub>пуск</sub> / M <sub>ном</sub>	: 230 %
Номинальный ток	: 4,75/2,75 A	M <sub>макс</sub> / M <sub>ном</sub>	: 240 %
Класс изоляции	: F		



ООО "Приводные Решения" г. Москва  
 Тел. (495) 784-58-30 Сайт: [www.pr-re.com](http://www.pr-re.com) Почта: [info@pr-re.com](mailto:info@pr-re.com)

**Электродвигатель W20-90S 1,1kW 4P B14 WEG**

	AC 179	AD 155	D 24j6	E 50	ES 36
	F 8	G 20	GD 7	DA 16j6	EA 40
F	TS 28	FA 5	GB 13	GF 5	L 304
	LC 350	S1 2xM25x1.5	d1 DM8	d2 DM6	FLANGE C-140
	M 115	N 95	P 140	S M8	T 3

IP55 - Чугунный корпус - стандарт эффективности - IE1  
 Трехфазный асинхронный электродвигатель с короткозамкнутым ротором Типоразмер 90S - IP55

