



ООО "Приводные Решения" г. Москва
Телефон (495) 784-58-30
Сайт: www.pr-re.com Почта: info@pr-re.com



Электродвигатель W22-71 0,12kW 8P B3 WEG

TECHNICAL PROPOSAL

Трехфазный асинхронный электродвигатель с короткозамкнутым ротором - Короткозамкнутый ротор

Линия продукции : W22 Чугунный корпус - Стандартный КПД класса IE1



Электродвигатель W22-71 0,12kW 8P B3 WEG



СПЕЦИФИКАЦИЯ

Трехфазный асинхронный электродвигатель с короткозамкнутым ротором - Короткозамкнутый ротор

Линия продукции : W22 Чугунный корпус - Стандартный КПД класса IE1

Типоразмер : 71
Мощность : 0,12 kW
Частота сети : 50 Hz
Число полюсов : 8
Частота вращения : 660 rpm
Скольжение : 12,00 %
Номинальное напряжение : 220/380 V
Номинальный ток : 1,52/0,882 A
Пусковой ток : 3,35/1,94 A
Отношение токов I_{пуск} / I_{ном} : 2,2
Ток без нагрузки : 1,13/0,653 A
Номинальный момент M_{ном} : 1,74 Nm
M_{пуск} / M_{ном} : 210 %
M_{макс} / M_{ном} : 200 %
Исполнение : ---
Класс изоляции : F
t°, K : 80 K
Время блок. ротора (сек) : 84 s (горячий)
Сервис фактор : 1,00
Режим работы : S1
T°С окружающей среды : -20°С - +40°С
Высота над уровнем моря : 1000 метров над у. м.
Степень защиты двигателя : IP55
Вес двигателя : 11 kg
Инерционный момент : 0,00077 kgm²
Уровень звукового давления : 41 dB(A)

	Передний	Задний	Нагрузка	Коэфф. мощн.	К.П.Д. (%)
Подшипник	6202 ZZ	6202 ZZ	100%	0,53	39,0
Интервал смазки (ч)	---	---	75%	0,45	38,5
К-во смазки	---	---	50%	0,37	37,8

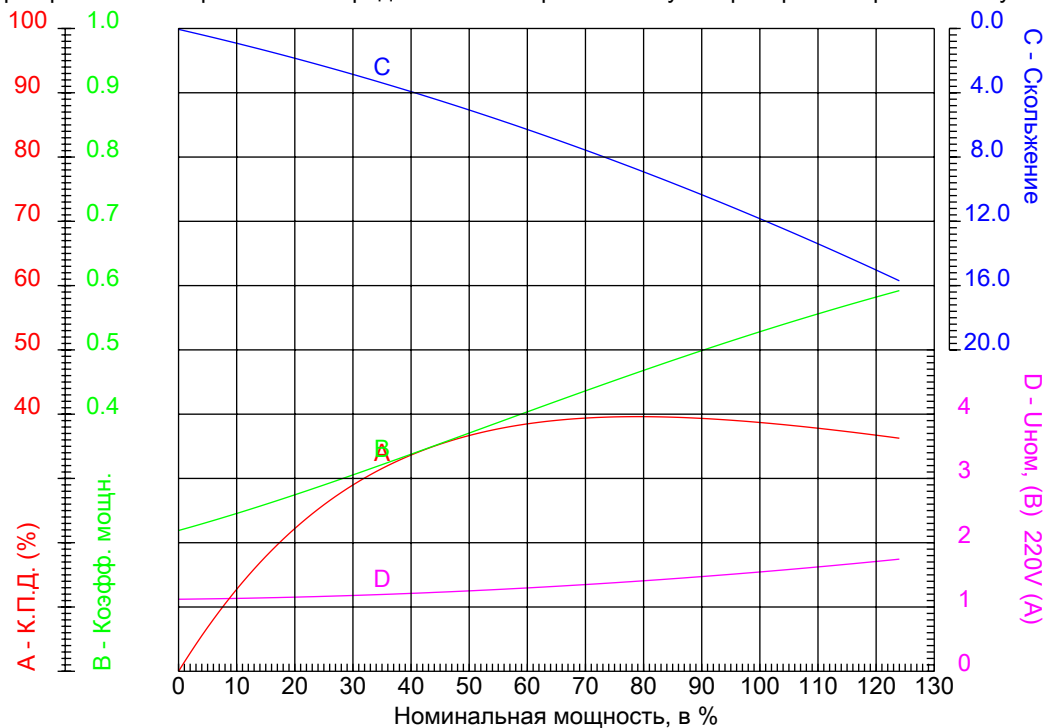


Электродвигатель W22-71 0,12kW 8P V3 WEG



КРИВЫЕ ЗАВИСИМОСТИ ХАРАКТЕРИСТИК ОТ МОЩНОСТИ

Трехфазный асинхронный электродвигатель с короткозамкнутым ротором - Короткозамкнутый ротор



Линия продукции : W22 Чугунный корпус - Стандартный КПД класса IE1

Типоразмер	: 71	Отношение токов $I_{пуск} / I_{ном}$: 2,2
Мощность	: 0,12 kW	Режим работы	: S1
Частота сети	: 50 Hz	Сервис фактор	: 1,00
Частота вращения	: 660 rpm	Исполнение	: ---
Номинальное напряжение	: 220/380 V	$I_{пуск} / I_{ном}$: 210 %
Номинальный ток	: 1,52/0,882 A	$I_{макс} / I_{ном}$: 200 %
Класс изоляции	: F		

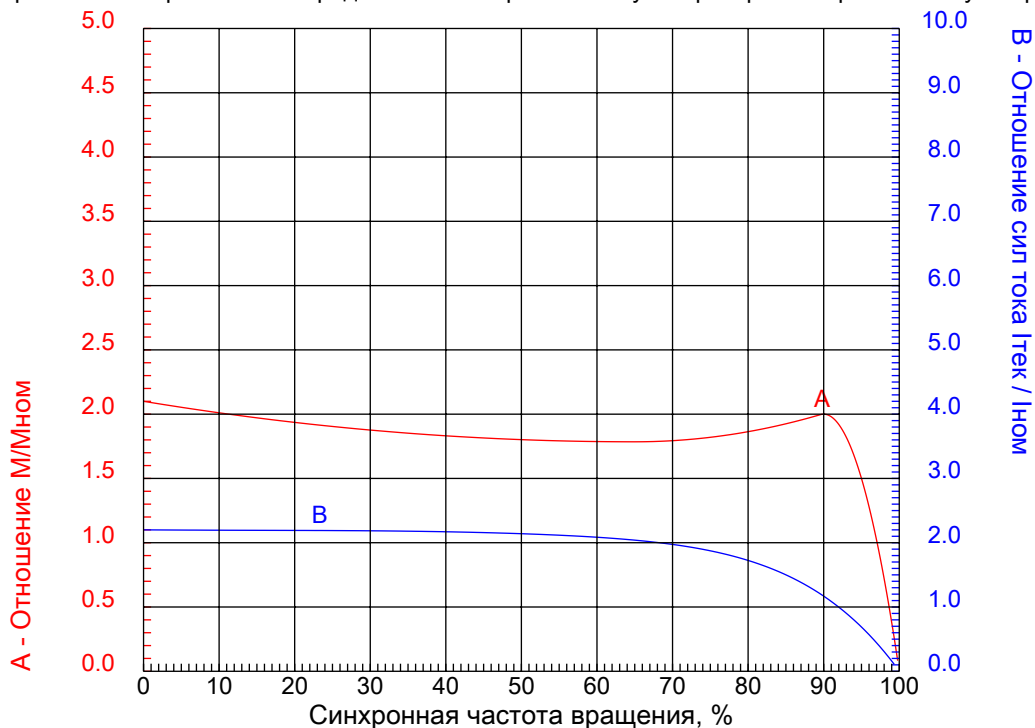


Электродвигатель W22-71 0,12kW 8P B3 WEG



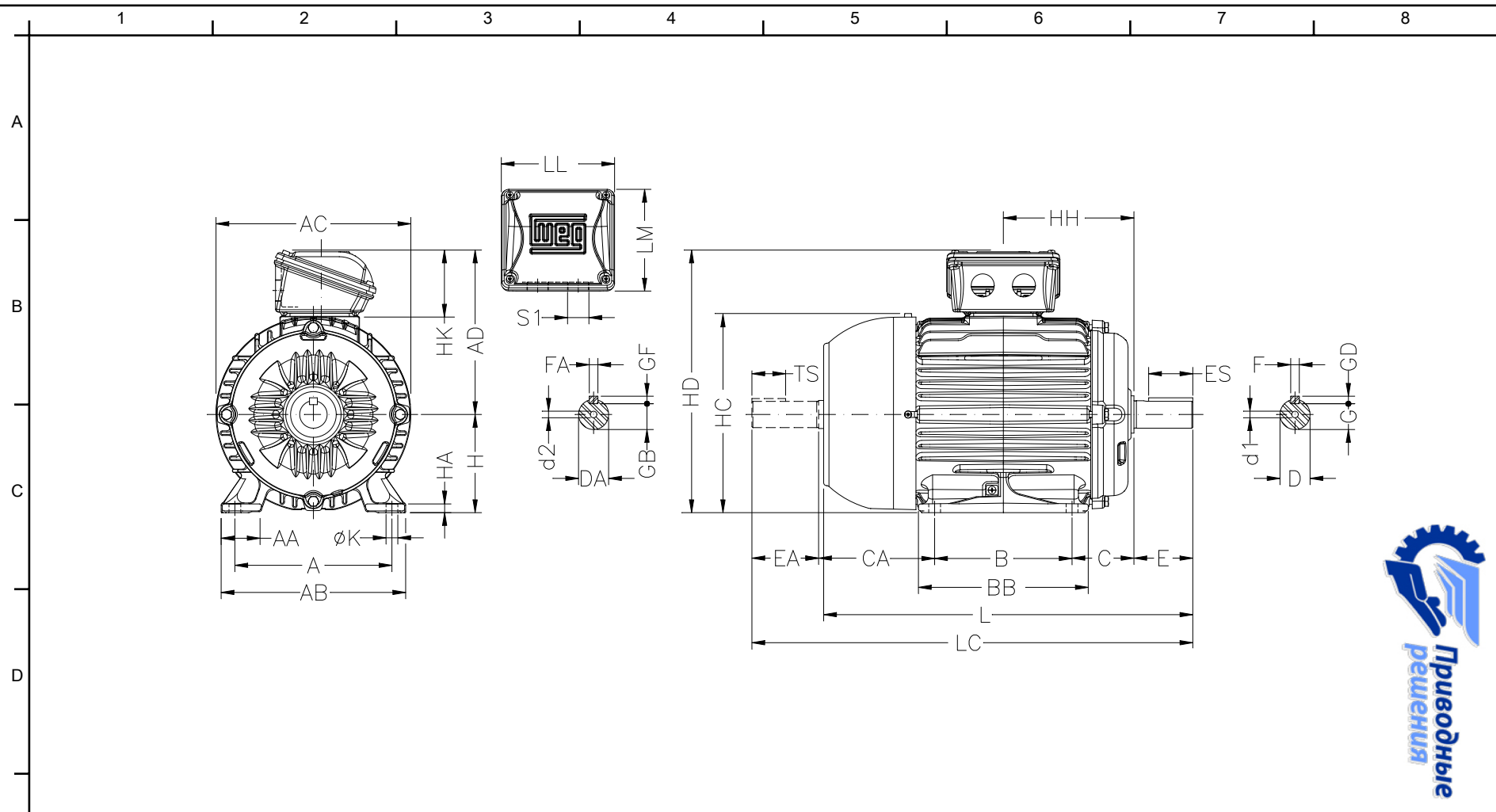
КРИВЫЕ ЗАВИСИМОСТИ ХАРАКТЕРИСТИК ОТ СКОРОСТИ ВРАЩЕНИЯ

Трехфазный асинхронный электродвигатель с короткозамкнутым ротором - Короткозамкнутый ротор



Линия продукции : W22 Чугунный корпус - Стандартный КПД класса IE1

Типоразмер	: 71	Отношение токов Iпуск / Iном	: 2,2
Мощность	: 0,12 kW	Режим работы	: S1
Частота сети	: 50 Hz	Сервис фактор	: 1,00
Частота вращения	: 660 rpm	Исполнение	: ---
Номинальное напряжение	: 220/380 V	Мпуск / Мном	: 210 %
Номинальный ток	: 1,52/0,882 A	Ммакс / Мном	: 200 %
Класс изоляции	: F		



ООО "Приводные Решения" г. Москва
 Телефон (495) 784-58-30
 Сайт: www.pr-re.com Почта: info@pr-re.com
Электродвигатель W22-71 0,12kW 8P B3 WEG
 W22 Чугунный корпус - Стандартный КПД класса IE1
 Трехфазный асинхронный электродвигатель с короткозамкнутым ротором
 Типоразмер 71 - IP55

E	A 112	AA 28.5	AB 132	AC 141	AD 131
	B 90	BB 113.5	C 45	CA 88	D 14j6
	E 30	ES 18	F 5	G 11	GD 5
	DA 11j6	EA 23	TS 14	FA 4	GB 8.5
	GF 4	H 71	HA 7	HB 33	HC 145
F	HD 202	HF 76	HH 90	HK 59	K 7
	L 250	LC 276	LL 108	LM 98	S1 2xM20x1,5
	d1 DM5	d2 EM4			